

# KFP02

## 系列

# 流量、壓力 2 合 1 傳感器

### 特性

- 大流量設計
- 雙傳感器，流量和壓力同時監控
- 4 位數顯示流量、壓力，7 段雙液晶顯示器
- 8 位數 LCD 顯示，直覺式累積流量數據查看
- 即時監控
- 流量範圍廣大 200 : 1

RS485 MODBUS 通訊型



### 特性說明

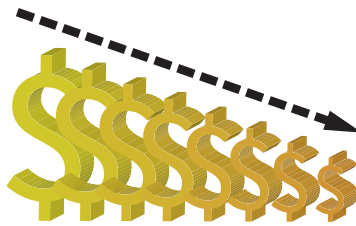
#### 1 2 合 1 設計

- 壓力、流量同時監控



#### 2 減少成本

- 與傳統傳感器相比，大幅降低總成本



#### 3 高效能

- 高精度

	壓力	流量
顯示精度	± 2 % F.S.	± 3 % F.S.
重複精度	± 0.2 % F.S.	± 1 % F.S.

- 多元化輸出功能

電子顯示	瞬間流量 累計流量 壓力數值
開關輸出	NPN 輸出 PNP 輸出
類比輸出	電壓輸出 1 ~ 5 V 電流輸出 4 ~ 20 mA
累計流量脈衝輸出	50 ms 脈衝輸出

#### 4 空氣消耗管理

- 監控設備空氣消耗量

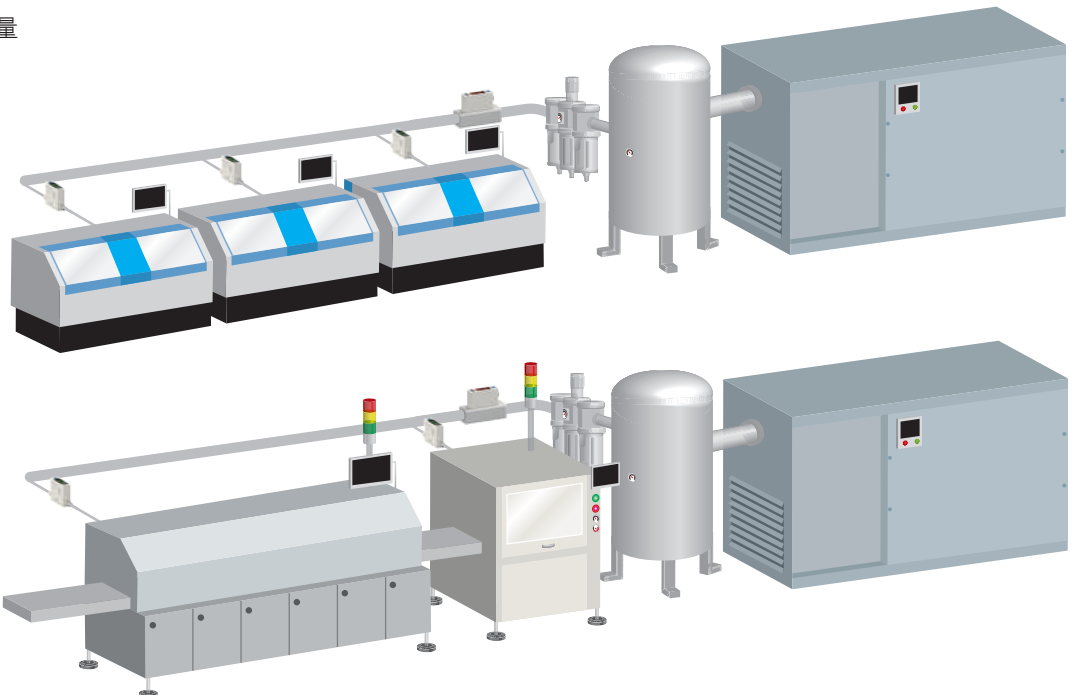


KFP02/KF02

+



KFP01/KF01



規格表

型號		501	102	202
適用氣體		乾燥空氣，氮氣 (N <sub>2</sub> )，非腐蝕性，不可燃性		
感測元件	流量感測	額定流量範圍 2 ~ 500 L/min	5 ~ 1000 L/min	10 ~ 2000 L/min
	壓力感測	檢測方向 單向	額定壓力範圍 -90 ~ 1000 kPa	
顯示		4 位 × 4 位，7 段 LCD 顯示器 (紅色 / 綠色 / 橘色)		
瞬間流量	顯示範圍	0 ~ 525 L/min	0 ~ 1050 L/min	0 ~ 2100 L/min
	顯示最小單位	LPM CFM	1 L/min 0.1 ft <sup>3</sup> /min	
累計流量	顯示範圍	99999999 L		
	顯示最小單位	1 L 0.1 ft <sup>3</sup>		
壓力顯示	顯示範圍	-100 ~ 1000 kPa		
	顯示最小單位	kPa	1	
		kgf/cm <sup>2</sup>	0.01	
		bar	0.01	
psi	0.1			
精度	流量感測	精度保證範圍	2 ~ 100 % F.S.	
		顯示精度	± 3 % F.S. ± 1 digit ※1	
		類比輸出精度	± 5 % F.S. ※1	
		重複精度	± 1 % F.S. ± 1 digit (反應時間 50 ms 時為 ± 2 % F.S.) ※2	
		直線性	± 3 % F.S. ※2	
	壓力感測	溫度特性	± 5 % F.S. (※2 比較)	
		壓力特性	± 5 % F.S. ± 1 digit ※3	
		精度保證範圍	0 ~ 100 % F.S.	
		顯示精度	± 2 % F.S. ± 1 digit ※4	
		類比輸出精度	± 2.5 % F.S. ※4	
開關輸出	應差	可調		
	輸出短路保護	有		
輸出模式	流量感測	800 ms (50 ms, 80 ms, 120 ms, 200 ms, 400 ms, 1500 ms 可選擇)		
	壓力感測	2.5 ms (25 ms, 100 ms, 250 ms, 500 ms, 1000 ms, 1500 ms 可選擇)		
線性類比輸出	應差	應差模式，窗口比較模式，累計流量輸出模式，累計流量脈衝輸出模式		
	輸出脈衝輸出	單點設定模式，應差模式，窗口比較模式		
電壓輸出	電壓輸出	5 L/Pulse 20 ft <sup>3</sup> /Pulse		
	電流輸出	10 L/Pulse 40 ft <sup>3</sup> /Pulse		
外部輸入	電壓輸出	10 L/Pulse 40 ft <sup>3</sup> /Pulse		
	電流輸出	10 L/Pulse 40 ft <sup>3</sup> /Pulse		
通訊介面	電壓輸出	輸出電壓範圍：1 ~ 5 V ※5 輸出阻抗：1 KΩ		
	電流輸出	輸出電流範圍：4 ~ 20 mA ※5 負載阻抗：≤ 300 Ω		
電源	反應時間	壓力傳感器 ≤ 50 ms；流量傳感器 ≤ 100 ms		
	外部輸入	無電壓輸入，≤ 0.4 V，≥ 30 ms		
耐環境	通訊介面	RS485 ※6		
	電源	12 ~ 24 V DC ± 10 %，漣波峰值 ≤ 10 % 消費電流 ≤ 50 mA		
電線規格	耐壓力	1.5 MPa		
	防護等級	IP40		
重量 (不含 2 公尺的電線)	工作流體溫度	0 ~ 50 °C (無水露及不結冰狀況下)		
	周圍溫度	動作：0 ~ 50 °C；保存：-10 ~ 60 °C (無水露及不結冰狀況下)		
備註	周圍濕度	動作及保存時：35 ~ 85 % R.H. (無水露)		
	絕緣阻抗	≥ 2 MΩ (50 V DC，引線及塑膠外殼間)		
備註	耐電壓	250 V AC 1 分鐘 (引線及塑膠外殼間)		
	耐振動	複振幅 1.5 mm 或 10 G，每 1 分鐘 10 Hz ~ 55 Hz ~ 10 Hz，X、Y、Z 每個方向各 2 小時		
備註	耐衝擊	100 m/s <sup>2</sup> (10 G)，X、Y、Z 方向各測 3 次		
	EMC	IEC 61000-6-2, IEC 61000-6-4		
電線規格		Ø4 耐油 PVC - 26 AWG (0.15 mm <sup>2</sup> ) - 6 芯		
重量 (不含 2 公尺的電線)		約 281.7 g (500 / 1000 L)；約 344 g (2000 L)		

備註  
 ※1: 基準是入口端壓力為 600 kPa，出口端為 1 大氣壓釋放，溫度條件為 25 °C  
 ※2: 基準是出口端為 1 大氣壓釋放，溫度條件為 25 °C  
 ※3: 0 ~ 1.0 MPa，出口端為 1 大氣壓釋放，溫度條件為 25 °C

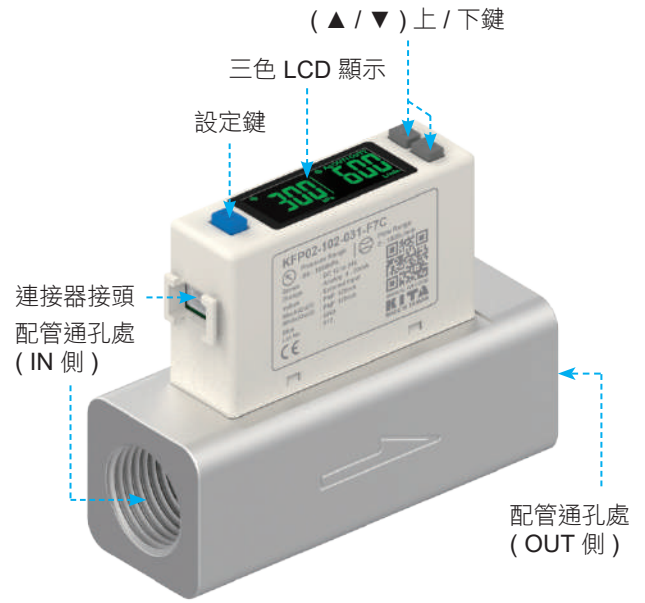
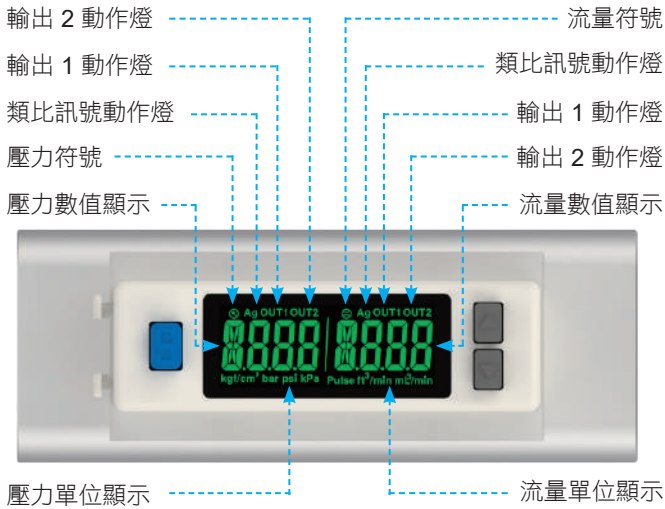
※4: 基準是出口端流量為 0，溫度條件為 25 °C  
 ※5: 輸出方式 PWM，對應壓力傳感器 0 ~ 1000 kPa  
 ※6: 僅有輸出類型為 02、04 才有此設定功能

# KFP02

## 系列

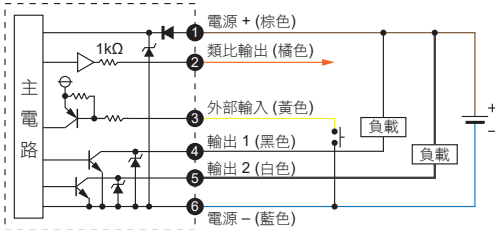
# 流量、壓力 2 合 1 傳感器

### 面板說明

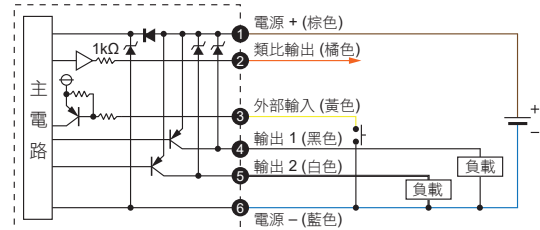


### 輸出電路接線圖

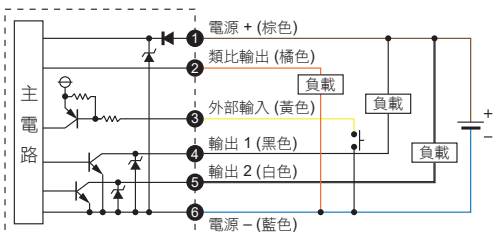
#### ■ NPN 輸出、類比電壓輸出與外部輸入型



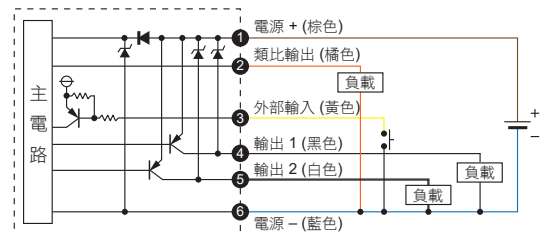
#### ■ PNP 輸出、類比電壓輸出與外部輸入型



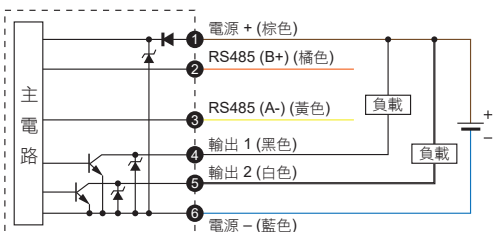
#### ■ NPN 輸出、類比電流輸出與外部輸入型



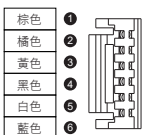
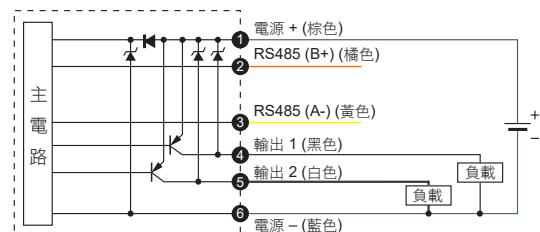
#### ■ PNP 輸出、類比電流輸出與外部輸入型



#### ■ NPN 輸出與 RS485 MODBUS 通訊型



#### ■ PNP 輸出與 RS485 MODBUS 通訊型



端子 No.	線色	說明
1	棕色	電源 + (電源電壓: 12 ~ 24 V DC)
2	橘色	類比輸出 電壓輸出: 1 ~ 5 V 電流輸出: 4 ~ 20 mA
		RS485 (B+)
3	黃色	外部輸入
		RS485 (A-)
4	黑色	開關輸出 1 (最大負載電流: 125 mA)
5	白色	開關輸出 2 (最大負載電流: 125 mA)
6	藍色	電壓 -

\* 通訊產品 (RS485) 之接線, 須先接通訊線, 再接電源線, 避免短路情況發生, 導致產品損壞。

## 型號規格說明

**K F P 0 2 - 5 0 1 - 0 1 0 - F 7 C**

### 流量範圍

501 : 500 L/min  
102 : 1000 L/min  
202 : 2000 L/min

### 輸出類型

010 : 2 NPN 輸出 + 類比輸出 1 ~ 5 V  
011 : 2 NPN 輸出 + 類比輸出 4 ~ 20 mA  
02 : 2 NPN 輸出 + RS485  
030 : 2 PNP 輸出 + 類比輸出 1 ~ 5 V  
031 : 2 PNP 輸出 + 類比輸出 4 ~ 20 mA  
04 : 2 PNP 輸出 + RS485

### 接管口徑

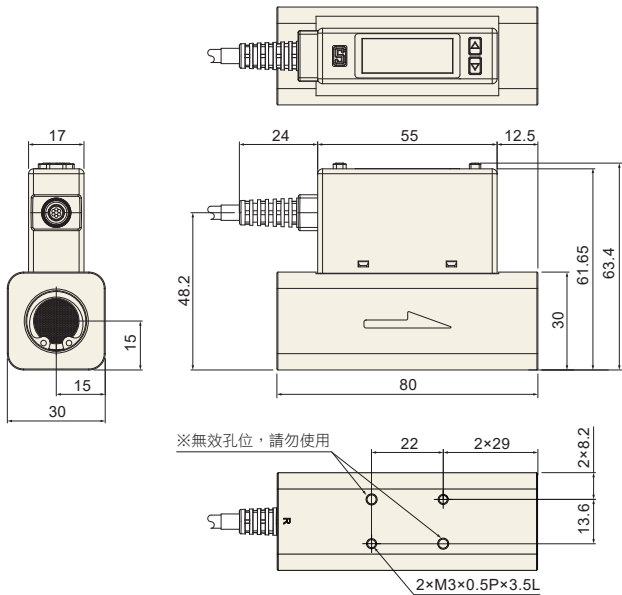
F7C : Rc $\frac{1}{2}$ , 流量範圍 501、102 可用。  
F9C : G $\frac{1}{2}$ , 流量範圍 501、102 可用。  
F10C : Rc $\frac{3}{4}$ , 流量範圍 202 可用。  
F12C : G $\frac{3}{4}$ , 流量範圍 202 可用。

### 配件類型 (選購)

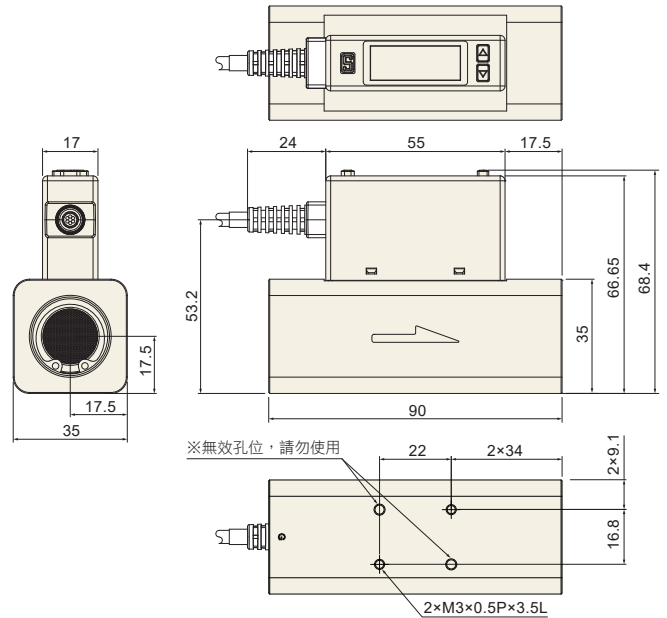
BT-27 : 固定架, 適用於流量範圍 501、102  
BT-28 : 固定架, 適用於流量範圍 202

## 尺寸圖

### ■ 流量範圍 501、102 (接管口徑 Rc $\frac{1}{2}$ , G $\frac{1}{2}$ )

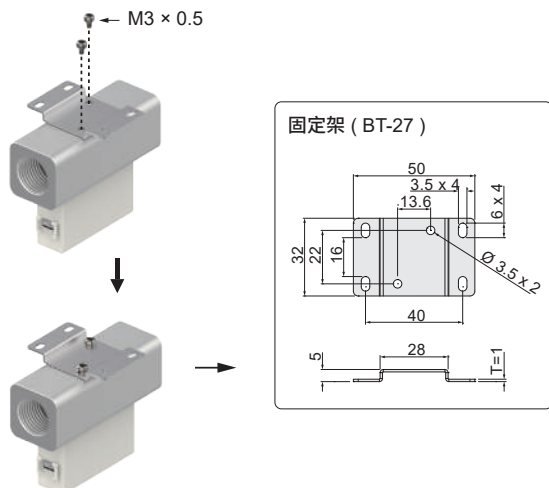


### ■ 流量範圍 202 (接管口徑 Rc $\frac{3}{4}$ , G $\frac{3}{4}$ )



## 配件類型 / 尺寸圖

### ■ 固定架 BT-27 (流量範圍 501、102)



### ■ 固定架 BT-28 (流量範圍 202)

