

使用本產品應注意事項：

- ① 禁止使用於腐蝕性及易燃性的氣體或任何液體。
- ② 請在規格表內的額定壓力範圍內使用，若供給之壓力超過最大耐壓會使本產品損壞，導致功能異常。
- ③ 裝設本產品時，請勿用力撞擊或從高處掉落，即使外觀未受損害也可能因內部零件損壞而導致功能異常。
- ④ 本產品請勿使用在有水氣或油霧的環境中。
- ⑤ 本系列產品並未有防爆驗證，請勿使用於空氣中含有爆炸性氣體或粉塵環境中。
- ⑥ 使用過濾器過濾空氣可以增加產品使用壽命。
- ⑦ 報廢的傳感器必須依所在國家/地區的電子廢棄物法規進行處置，不應與一般廢棄物一起處理。

A 規格表

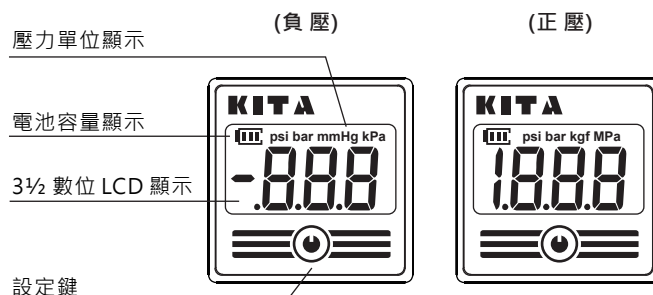
型號	KP60V		KP60VL	KP60P	KP60PL
	負壓			正壓	
額定壓力範圍	0 ~ -101 kPa			0.000 ~ 1.000 MPa	
顯示壓力範圍	10 ~ -101 kPa			-0.100 ~ 1.000 MPa	
耐壓力	300 kPa			1.5 MPa	
適用氣體	空氣，非腐蝕性，不可燃性				
壓力單位 設定最小刻度	kPa	1			—
	MPa	—			0.001
	kgf/cm ²	—			0.01
	bar	0.01			0.01
	psi	0.1			0.1
	mmHg	1			—
電池	CR 2032 鋰電池				
背光	無	有	無	無	有
電池壽命	3年(5次/天)		1年(5次/天)	3年(5次/天)	
低電量偵測	有				
電池可更換	有				
開機時間	顯示 60 秒後進入休眠				
取樣頻率	2 Hz (2 次/秒)				
壓力單位顯示	psi, bar, mmHg, kPa			psi, bar, kgf/cm ² , MPa	
重複精度	± 1 % F.S. ± 1 digit			± 0.2 % F.S. ± 1 digit	
顯示	3 ½ 位, 7 段顯示 (黑色)				
顯示精度	± 2 % F.S. ± 1 digit (在周圍溫度: 25 ± 3 °C)				
耐環境	防護等級	IP65 (*1)			
	周圍溫度	動作: 0 ~ 50 °C, 保存: -10 ~ 60 °C (無水露及不結冰狀況下)			
	周圍濕度	動作及保存: 35 ~ 85 % RH (無水露)			
	耐振動	複振幅 1.5 mm 或 10 G, 每 1 分鐘 10 Hz ~ 55 Hz ~ 10 Hz, X、Y、Z 每個方向各 2 小時			
耐衝擊	100 m/s ² (10 G), X、Y、Z 每個方向各 3 次				
溫度特性	± 2 % F.S. 比較參考溫度 25 °C (0 ~ 50 °C 溫度範圍內)				
接管口徑	F1: R1/8", M5; F2: NPT1/8", #10-32UNF; F3: G1/8" (BSPP), M5 F4: R1/4", M5; F5: NPT1/4", #10-32UNF; F6: G1/4" (BSPP), M5				
重量	約 40 g				

*1. 要達到 IP65 的防護等級必須安裝空氣管。

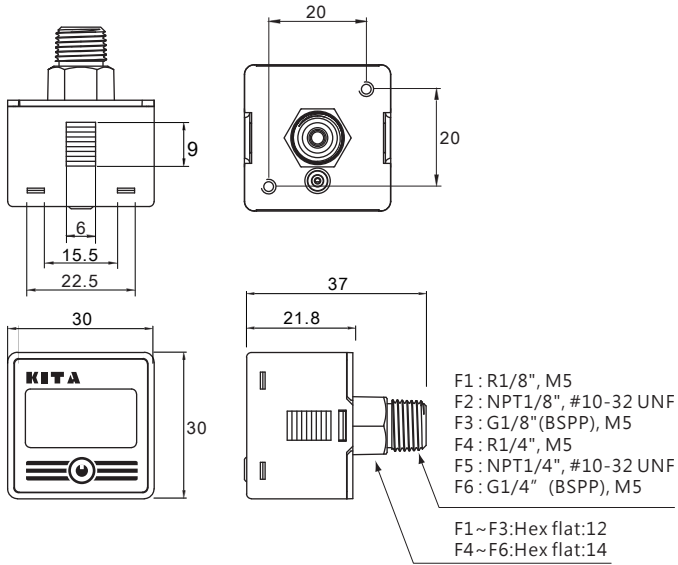
B 型號規格說明

K P 6 0 P	- F 1
壓力類型	接管口徑
V: 負壓 (10 ~ -101 kPa) P: 正壓 (-0.100 ~ 1.000 MPa)	F1: R1/8", M5 F2: NPT1/8", #10-32UNF F3: G1/8" (BSPP), M5 F4: R1/4", M5 F5: NPT1/4", #10-32UNF F6: G1/4" (BSPP), M5
背光	
空白: 無背光 L: 有背光	
配件類型 (選購)	
BT-5: 固定架 BT-6: 固定架 PA-C: 面板接合器 PA-D: 面板接合器 + 前保護蓋	

C 面板說明



D 外觀尺寸

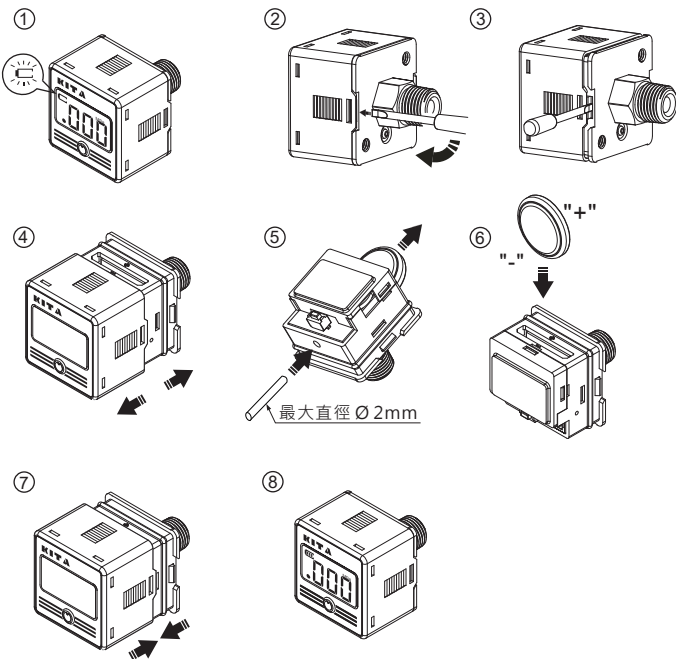


單位:mm

E 電池安裝說明

請按照以下步驟更換電池：

- 取一字起子 1.4~3.0mm，插入壓力錶後方的缺口(圖②)。
 - 向外扳開 90° (圖③)，另一個缺口也重覆此動作。
 - 按照圖④將外殼拆開，由下方圓孔將電池頂出(圖⑤)，並替換電池後(圖⑥)，按順序組裝(圖⑦)。
- * 注意電池安裝極性，以免造成產品損壞。

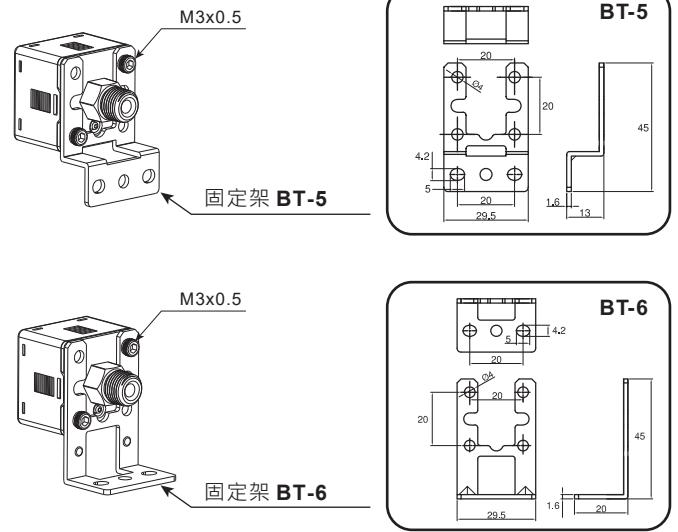


F 壓力單位轉換表

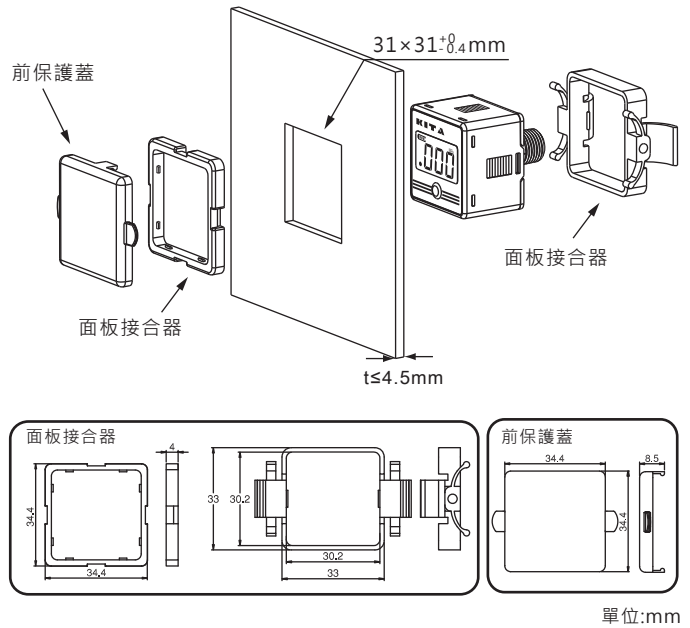
From	To	kPa	MPa	kgf/cm ²	mmHg	psi	bar
1 kPa	1			0.010197	7.500616	0.145038	0.010000
1 MPa	1000	1		7500.616	145.038	10	
1 kgf/cm ²	98.0665	0.0980665	1	735.559	14.2233	0.980665	
1 mmHg	0.13332	0.000133	0.0013595	1	0.019336	0.0013332	
1 psi	6.895	0.006895	0.07031	51.7157	1	0.06895	
1 bar	100.0000	0.100000	1.01972	750.062	14.5038	1	

G 配件類型/尺寸圖

① 固定架



② 面板型式



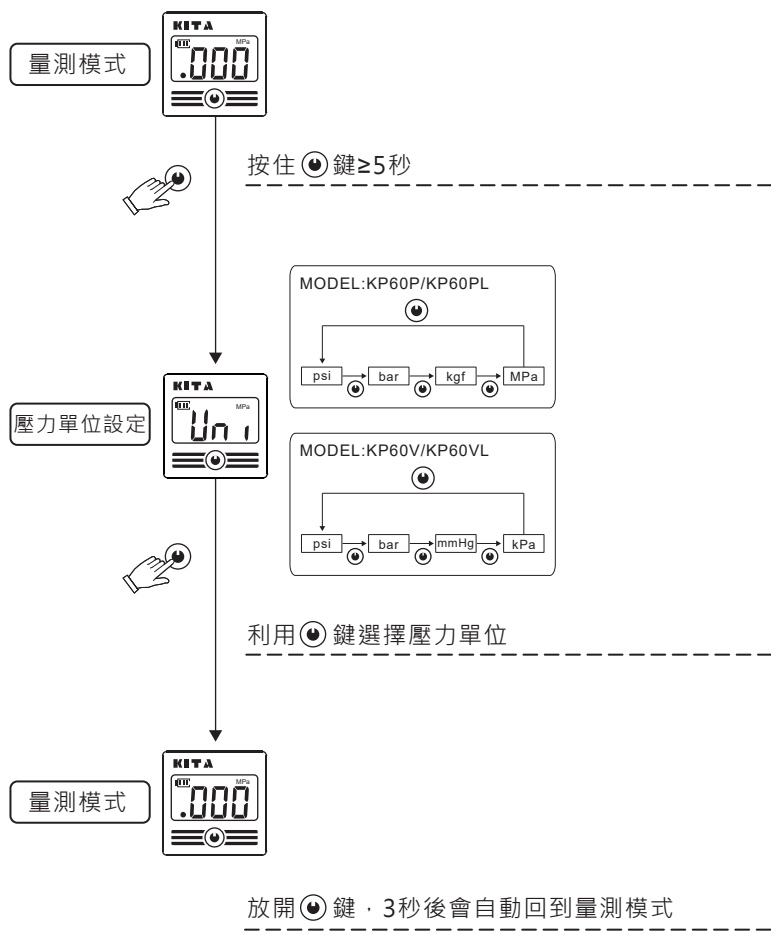
單位:mm

H 省電模式

- ◎ 壓力錶在量測模式下，未按 鍵60秒後，自動進入省電模式。
- ◎ 在量測模式下，按下 鍵後，延長顯示時間至120秒。

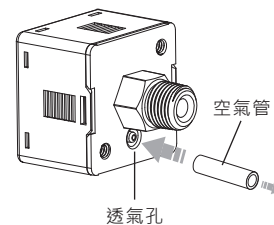


I 壓力單位設定模式



K IP65 防護等級說明

- 必須安裝空氣管，若不裝設此附件，產品將達不到 IP65 的防護等級。
- 使用之空氣管規格：外徑 4mm、內徑 2.5mm，長度由使用者依照環境需求自訂。



L 錯誤訊息說明

錯誤名稱	錯誤顯示	錯誤說明	解決
殘留壓力錯誤	Err	零值設定範圍超過 ±3% F.S.	改變周遭壓力之後，再重新作歸零
使用壓力錯誤	HHH	使用的壓力超過壓力設定值的上限	調整壓力在使用壓力的範圍內
	LLL	使用的壓力超過壓力設定值的下限	
電池電壓過低	bAt	電池電量低於 2.40V 電池符號和數字 bAt 會閃 4 次後進入省電模式	更換電池

J 歸零設定

